

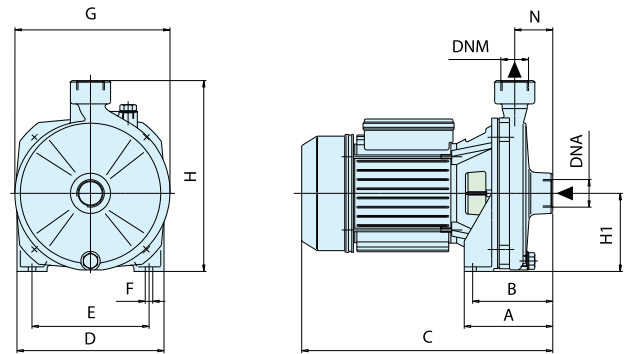
# Bombas Centrífugas SM

Bombas centrífugas diseñadas para uso doméstico e industrial. Silenciosas y de larga duración, son ampliamente utilizadas en presurización de sistemas, transferencia de fluidos, riego y cualquier aplicación que requiera caudales y alturas medianas.



## CARACTERÍSTICAS TÉCNICAS

Impulsor en noryl hasta 1 HP, acero inoxidable en modelo SM 100 (versión monofásica) y latón cobre - zinc para potencias superiores; eje en acero inoxidable. Protector térmico incorporado en motores monofásicos. Límites de empleo: temperatura de agua 60°C, temperatura ambiente 40°C, altura de succión 7m. Motor con aislación clase F y protección IP44 (Hasta 1 HP), IP55 (1,5 HP).



## DIMENSIONES

TIPO		DIMENSIONES (mm)												CAJA (mm)			PESO
Monofase	Trifase	A	B	C	D	E	F	G	H	H1	N	DNA	DNM	P	L	H	Kg
SM 50	SM 50 T	100	90	260	162	126	9	164	205	83	47	1"	1"	180	300	250	8
SM 80	SM 80 T	108	98	300	176	140	9	186	229	94	50	1"	1"	195	340	250	9,2
SM 100	SM 100 T	108	98	300	176	140	9	186	229	94	50	1"	1"	195	340	250	11,8
SM 150	SM 150 T	76,5	45	355	220	147,5	12	224	305	125	48,5	1" ¼	1"	240	380	360	23

## COMPORTAMIENTO HIDRÁULICO

TIPO		POTENCIA NOMINAL		POT. ABS.	In (Ampere)		Q = CAUDAL							
Monofase	Trifase	P2		P1	Monofase	Trifase	m³/h	0,6	1,2	2,7	3,6	5,4	6,0	7,5
230V-50 Hz	400V-50Hz	HP	kW	kW	1 x 230V	3 x 400V	l/min	10	20	45	60	90	100	125
SM 50	SM 50 T	0,5	0,37	0,65	2,8	1,2	H (m)	Altura manométrica total						
SM 80	SM 80 T	0,75	0,55	0,9	4,0	1,7		20	18	17	16	12	10	
SM 100	SM 100 T	1,0	0,75	1,2	5,5	2,3		27	25	20	18	14	12	
SM 150	SM 150 T	1,5	1,1	1,6	8,3	3,8		29	28	26	23	20	18	14
								36	35	34,5	33	28	25	19

Tolerancias según ISO 9906:2012